



KONTAKTNÍ TEPLOMĚR DT - meter 400

Návod k použití / záruční list

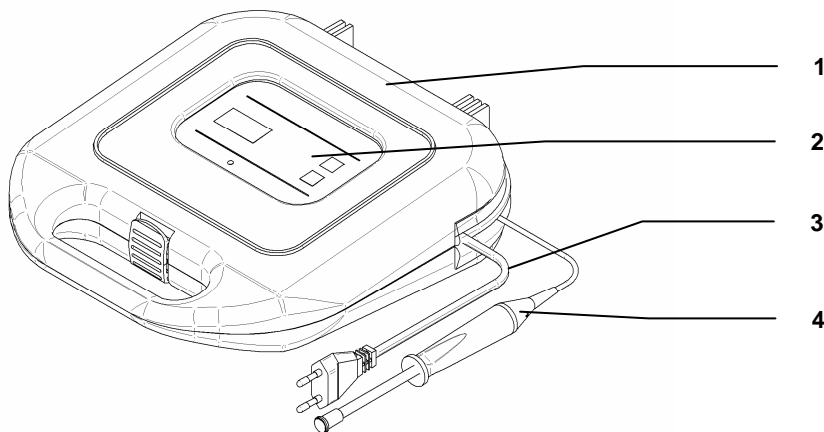
1. Úvod

Vážený zákazníku,

zařízení, který jste si právě zakoupili bylo vyrobeno ve firmě DYTRON, která je největším výrobcem zařízení pro svařování plastů v České republice. Věříme, že budete s kvalitou a spolehlivostí výrobku spokojeni.

Než poprvé uvedete zařízení do provozu, přečtěte si prosím pozorně tento návod k použití. Obsahuje důležité informace pro bezpečné a správné použití a údržbu zařízení.

2. Popis zařízení



Kontaktní teploměr DT-meter 400 je určen pro měření teploty povrchu v rozsahu 0 - 400°C. Je určen zejména pro měření teploty horkých povrchů svářecích zařízení pro umělé hmoty.

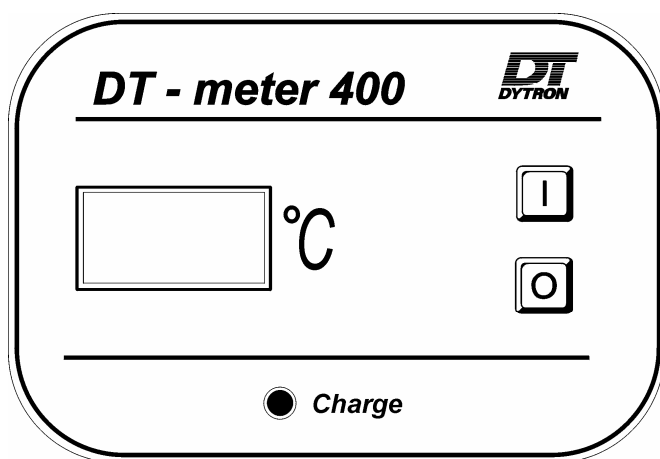
Přístroj je umístěn v plastovém kufříku (1), ve kterém je také uložen přívodní kabel napájecího napětí (3) a sonda (4). K ovládání zařízení slouží panel s tlačítky a displejem (2).

Při vlastním měření je možné kabel sondy vyvést v oblasti pryžového těsnění a kufřík opět uzavřít (viz. obrázek).

Při měření teploty není zapotřebí zařízení zapojit do elektrické sítě, napájení je zajištěno akumulátorem.

3. Obsluha zařízení

1.1 Ovládací panel



Na ovládacím panelu jsou umístěny tyto ovládací a indikační prvky:

- **Tlačítko „I“** slouží k zapnutí přístroje
- **Tlačítko „O“** slouží k vypnutí přístroje
- **Zelená indikační dioda (Charge)** signalizuje zapojení přístroje do el. sítě, resp. dobíjení akumulátoru
- **Displej** - slouží k zobrazení aktuální měřené teploty

1.2 Postup při měření

- stiskněte tlačítko „I“ (na displeji se zobrazí aktuální teplota - tj. teplota na měřící plošce sondy)
- přiložte měřící plošku k měřenému povrchu a nechte ustálit hodnotu zobrazovanou na displeji, displej nyní zobrazuje aktuální teplotu povrchu
- po ukončení měření vypněte přístroj tlačítkem „O“

Tip: Pro zajištění přesného změření teploty přikládejte měřicí sondu kolmo a na rovnou měřenou plochu. Pro lepší tepelný kontakt je výhodné použít teplovodivou pastu.

Upozornění: pokud je teplota povrchu nižší než 0°C, na displeji se zobrazí „-“, je-li teplota vyšší než 400°C, zobrazí se „E“, v takovém případě sondu okamžitě oddalte od měřeného povrchu, vysoká teplota může způsobit její poškození!

Přístroj je vybaven automatickým vypínáním. K vypnutí dojde cca za 3 minuty za předpokladu, že během této doby nedojde ke změně teploty vyšší než 1°C.

1.3 Dobíjení akumulátoru

Napájení přístroje zajišťuje akumulátor. Přístroj automaticky sleduje stav dobítí akumulátoru. V případě, že dojde k vybití akumulátoru, na displeji se zobrazí hlášení „LO“ a přístroj se vypne.

Akumulátor se dobíjí automaticky po zapojení zástrčky do elektrické sítě. Dobíjení je indikováno blikáním zelené LED diody (Charge) a nedochází při něm k ohřevu akumulátoru. Dobítí akumulátoru je indikováno trvalým svitem LED diody. Doba dobíjení je 8 - 10 hodin.

4. Bezpečnostní pokyny

Na všechny typy výrobků firmy Dytron, s. r. o. je vystaveno prohlášení o shodě. Technické požadavky, podle kterých je posuzována shoda, jsou stanoveny direktivy EU 89/392 EEC, EU 73/23 EEC, EU 89/336 EEC. Výrobky jsou bezpečné.

Přesto bychom Vás chtěli seznámit s následujícími bezpečnostními pokyny:

- DT-meter používejte pouze:
 - pro měření teploty povrchů
 - v prostředí bez agresivních plynů, hořlavín a výbušnin
- DT-meter se nesmí:
 - dostat do kontaktu s vodou
 - používat ve vlhkém prostředí
 - používat k činnostem, pro které není určen
 - zavěšovat za přívodní kabel nebo za kabely sondy
 - nechávat zapnutý bez dozoru
 - rozebírat a opravovat v neautorizovaném servisu.
- Chraňte přístroj před otřesy a nárazy, ty vedou k poškození elektroniky a tím i celého zařízení
- DT-meter nesmí být použit pro měření teplot v kapalinách a v potravinářství
- Se zařízením smí pracovat pouze osoba poučená dle úvodního ustanovení §4 vyhlášky ČÚBP č. 50/1978 Sb.
- DT-meter je zařazen do třídy II.
- Nepoužívejte prodlužovací šňůry poškozené, neodborně opravované nebo neznámého původu, které nebyly revidovány
- Jestliže je napájecí přívod tohoto spotřebiče poškozen, musí být přívod nahrazen výrobcem nebo jeho servisním technikem nebo podobně kvalifikovanou osobou, aby se tak zabránilo vzniku nebezpečné situace.
- Nahrazení stávajících dodávaných baterií za jiný typ může způsobit nebezpečí.
- Baterie se nesmí přepólovat, nesmí být ani nahrazeny bateriemi, které nejsou určeny k dobíjení. V případě výměny baterie za nedobíjecí typ, hrozí exploze a požár.

5. Výkon revizí

Výchozí revize výrobku je provedena u výrobce. Uživatel je povinen provádět ve stanovených lhůtách revize ručního nářadí třídy I. Četnost těchto revizí uvádí následující tabulka.

| Skupina | Četnost |
|--|----------|
| A (s nářadím se pracuje jen občas - do 100 provozních hodin / rok) | 6 měsíců |
| B (s nářadím se pracuje často krátkodobě (100 až 250 provozních hodin / rok) | 3 měsíce |
| C (s nářadím se pracuje často delší dobu (více než 250 provozních hodin / rok) | 2 měsíce |

Vykonání této revize nabízí i firma DYTRON.

Minimálně jednou za rok je nutné provést ověření správné funkce teploměru. Toto přezkoušení lze provést rovněž u firmy DYTRON.

Na zařízení je pak trvale vyznačena doba platnosti ověření (měsíc, rok).

6. Údržba

Teploměr nevyžaduje zvláštní údržbu. Je nutné zachovávat v čistotě skříňku s elektronikou, přívodní kabely a měřicí sondu. Pokud dojde k hrubému znečištění, např. po pádu do bláta apod. je možné přístroj vyčistit navlhčeným hadříkem za pomoci mýdlového roztoku a po dokonalém osušení opět použít. Před dalším použitím po „mokrém“ čištění je nutné dokonale vysušit teploměr i měřicí sondu. Údržbu a čištění zařízení vždy provádějte při odpojení od elektrické sítě!

7. Likvidace

Firma Dytron s.r.o. svým zákazníkům nabízí likvidaci vyřazených výrobků. Teploměry prosím odevzdávejte nebo pošlete do svého servisního střediska.

Upozornění: přístroj obsahuje díly patřící do skupiny nebezpečného odpadu.

8. Technická data

| Typ zařízení | DT-meter |
|--|------------------------------------|
| Napájení (V/Hz): | 230 / 50 |
| Rozsah měřených teplot (°C): | 0 - 400 |
| Rozsah provozních teplot (°C): | 0 - 60 |
| Rozsah skladovacích teplot (°C): | -20 až +70 |
| Rozlišení měřené teploty (°C): | ±1 |
| Přesnost měřené teploty pro teploty vyšší než 80 stupňů Celsia | 1,5% z naměřené teploty (min ±1°C) |
| Typ akumulátoru: | NiMH |
| Doba provozu bez síťového napájení (hod): | 24 |
| Rozměry DxŠxV (mm): | 140x115x60 |
| Hmotnost včetně akumulátoru (kg): | 0,9 |

9. Záruční podmínky

- V žádném případě neodpovídá firma DYTRON s.r.o. za ztrátu zisku, dobré pověsti nebo zakázek ani žádné náhodné, zvláštní nebo následné škody, které vzniknou v souvislosti s používáním nebo naopak nemožností používání tohoto výrobku.
- Výrobce odpovídá za jakost a případné závady teploměru po dobu 24 měsíců od data prodeje za předpokladu, že bude používáno a obsluhováno v souladu s podmínkami, uvedenými v návodu.
- V záruční době budou bezplatně odstraněny všechny vady prokazatelně způsobené chybou výrobku nebo materiálu.
- Záruka se prodlužuje po dobu, po kterou byl výrobek v záruční opravě, reklamace výrobku se řídí příslušnými ustanoveními zákona č. 70/83 Sb. a reklamačním řádem.
- Záruka se nevztahuje na případy:
 - které vznikly nesprávnou obsluhou zařízení,
 - nedodržení technických podmínek pro provoz zařízení,
 - běžného opotřebení,
 - úmyslného poškození,
 - poškození zařízení, které vzniklo v důsledku neodvratné a živelné události (požár, voda, krádež, násilné poškození apod.)
- Záruku nelze též uplatnit, není-li řádně vyplněn záruční list od prodejce.
- Záruční list je součástí dodávky zařízení

10. Seznam autorizovaných servisů

pro Českou republiku:

DYTRON s.r.o.
Toužimská 943/24a
197 00 Praha 9 - Kbely
Tel.: +420-266190031-3
Fax: +420-266190038

pro Slovensko:

ant s.r.o.
Staré grunty 17
841 04 Bratislava
Tel.: +421-765426821
Fax: +421-765425164

| Datum převzetí do opravy | | Záruka prodloužena do: | Popis závady | Podpis |
|--------------------------|-----------|---------------------------|--------------|--------|
| Záruční | Pozáruční | | | |
| | | | | |
| | | | | |
| | | | | |
| | | | | |
| | | | | |

